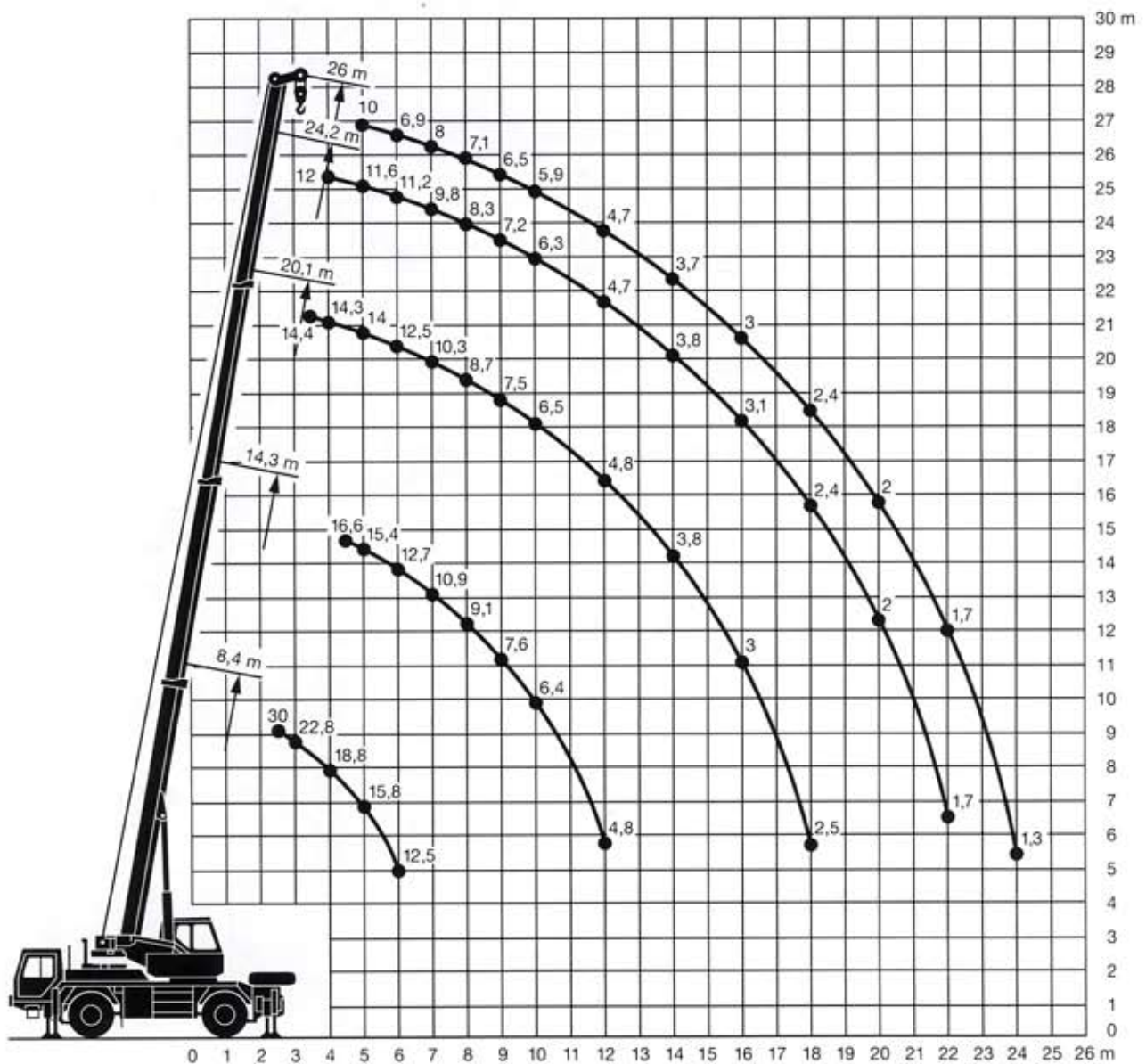




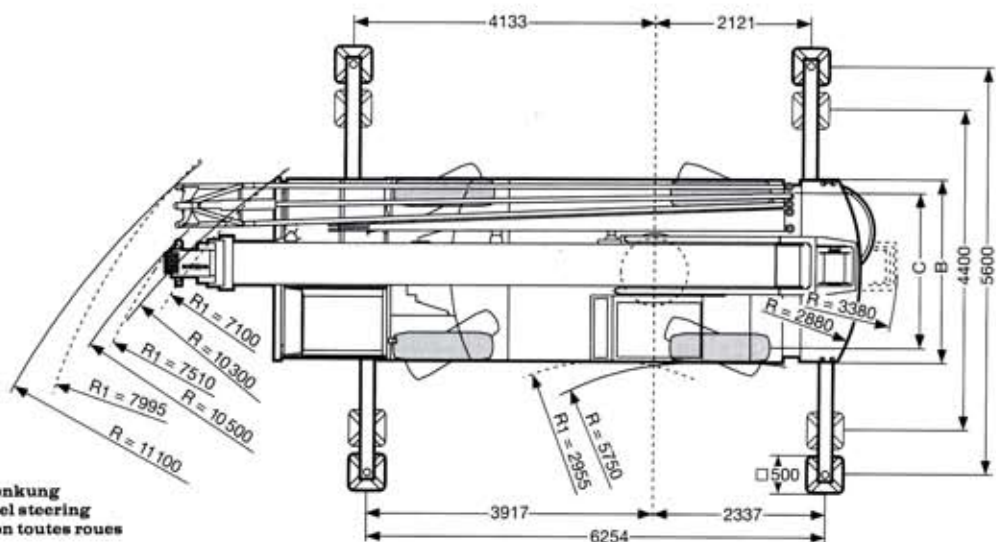
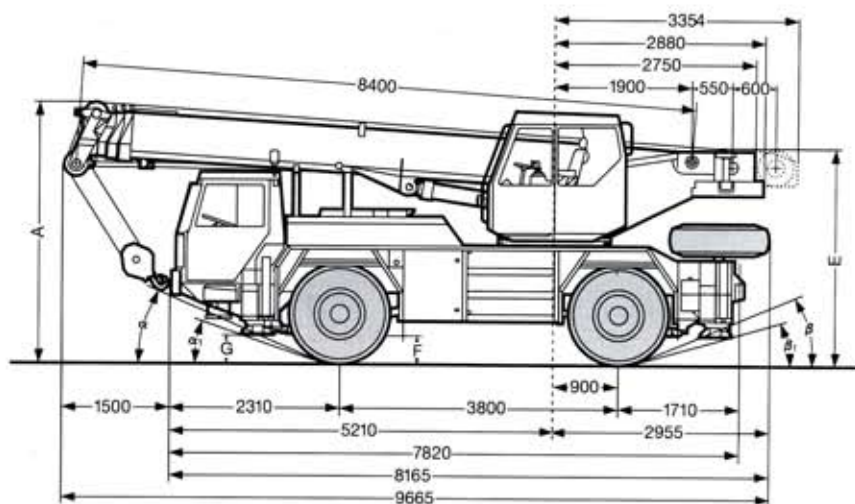
Teleskop-Autokran LTM 1030

- max. Traglast: **25 t**
- max. Hakenhöhe: **27 m**
- max. Ausladung: **24 m**

Hubhöhen:



Abmessungen:



¹⁾ Allradlenkung
All-wheel steering
Direction toutes roues

Die Traglasten am Teleskopausleger:

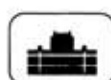
LTM 1030



8,4 m – 26 m






360°



5,3 t

75%

 m	8,4 m	14,3 m	20,1 m	24,2 m	26 m	 m
2,5	30* 26					2,5
3	22,8					3
3,5	20,7		14,4			3,5
4	18,8		14,3	12		4
4,5	17,2	16,6	14,1	11,8		4,5
5	15,8	15,4	14	11,6	10	5
6	12,5	12,7	12,5	11,2	8,9	6
7		10,9	10,3	9,8	8	7
8		9,1	8,7	8,3	7,1	8
9		7,6	7,5	7,2	6,5	9
10		6,4	6,5	6,3	5,9	10
12		4,8	4,8	4,7	4,7	12
14			3,8	3,8	3,7	14
16			3	3,1	3	16
18			2,5	2,4	2,4	18
20				2	2	20
22				1,7	1,7	22
24					1,3	24
 I	0	33	66	90	100	I
II	0	33	66	90	100	II
III	0	33	66	90	100	III

* nach hinten und mit Zusatzeinrichtung / over rear and with special equipment / en arrière et avec équipement supplémentaire

TAB 81262 / 81264